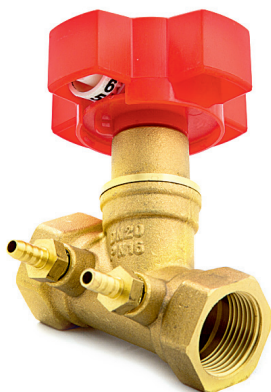


ТЕХНИЧЕСКИЙ ПАСПОРТ И ИНСТРУКЦИЯ ПО МОНТАЖУ И ЭКСПЛУАТАЦИИ



Наименование изделия	Балансировочный клапан
Тип	RSV54
Товарный знак	REON
Предприятие изготовитель	REON VALVES INDUSTRIAL
Место нахождения и адрес места осуществления деятельности по изготовлению продукции	Китай, Shizishan Economic Development Zone, Tongling, Anhui
Разрешительная документация	EAC Декларация о соответствии принята на основании протокола испытаний № ГТД/072020/12679 от 28.09.2020 г., аттестат аккредитации № РОСС RU.31112.ИЛ0038. Соответствует требованиям ТР ТС 010/2011 «О безопасности машин и оборудования».

Описание

Ручной балансировочный клапан относится к запорно-регулирующей арматуре и предназначен для гидравлической увязки между собой отдельных контуров или ветвей (стояков) в системе водяного отопления. Кроме систем отопления, клапан можно использовать в системах водоснабжения для ограничения расхода по группам потребителей и балансировки циркуляционных трубопроводов ГВС.

Область применения

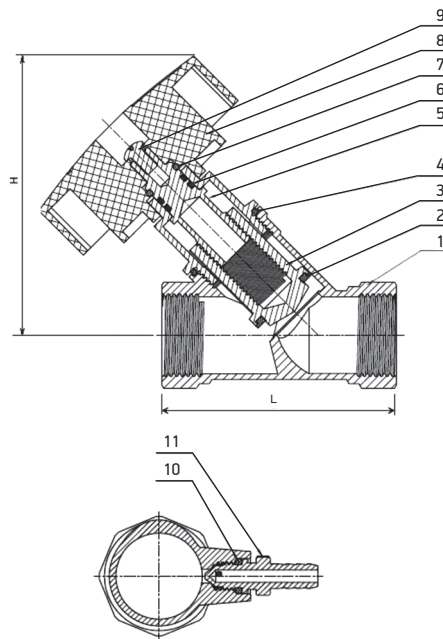
Балансировочные клапаны применяются в системе отопления и водоснабжения зданий (ГВС).

Технические характеристики

1	Номинальный диаметр, DN	15-50 мм
2	Максимальное давление, PN	16 бар
3	Рабочая температура	От -10°C до +110°C
4	Присоединение	Резьбовое
5	Класс герметичности	AA (по ГОСТ 54808)

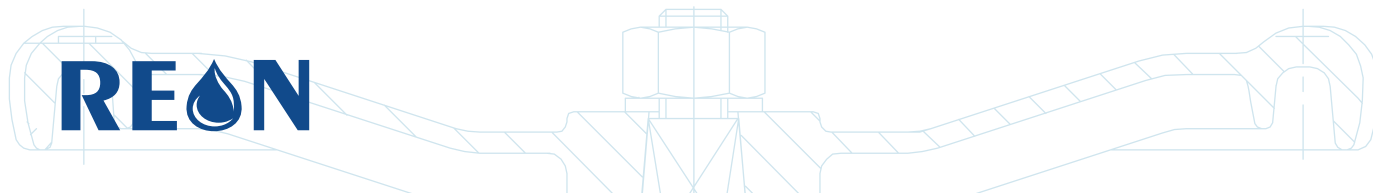
Габаритные и присоединительные размеры

Артикул	DN	Размеры		G, дюймы	Масса, кг
		L, мм	H, мм		
015RSV54	15	74	90	1/2	0.3
020RSV54	20	75	90	3/4	0.4
025RSV54	25	78	91	1	0.5
032RSV54	32	95	96	1 1/4	0.7
040RSV54	40	101	104	1 1/2	0.9
050RSV54	50	106	110	2	1.4



Материалы конструкции

1	Корпус	Латунь
2	Прокладка	Фторопласт PTFE
3	Золотник	Латунь
4	Прокладка	Фторопласт PTFE
5	Шпindelь	Латунь
6	Сальниковые кольцо	EPDM
7	Стопорное кольцо	Сталь
8	Рукоятка	Пластик ABS
9	Винт	Сталь
10	Уплотнительное кольцо	EPDM
11	Ниппель	Латунь



Kv (м³/ч) балансировочного клапана

DN	15	20	25	32	40	50
Kv	4.1	5.7	9.3	15.8	25.5	36.2

Гидравлические характеристики

Значение по шкале	Значение Kv (м³/ч)					
	DN15	DN20	DN25	DN32	DN40	DN50
0	0	0	0	0	0	0
5	0,6	0,8	1,3	2,2	3,5	5,6
10	1,2	1,7	2,8	4,8	7,7	12,4
15	1,4	2	3,2	5,5	8,9	14,4
20	1,6	2,2	3,5	6,1	9,8	15,7
25	1,8	2,6	4,1	7,1	11,5	18,6
30	2	2,8	4,5	7,7	12,4	19,9
35	2,2	3,1	5	8,6	13,9	22,5
40	2,3	3,2	5,2	8,9	14,4	23,3
45	2,5	3,5	5,6	9,6	15,6	25,1
50	2,6	3,6	5,8	9,2	16	25,6
55	2,8	3,9	6,3	10,8	17,5	27,7
60	2,9	4,1	6,6	11,3	18,2	28,8
65	3,1	4,3	7	11,9	19,3	30,3
70	3,2	4,4	7,2	12,3	19,9	31,1
75	3,4	4,7	7,6	13,1	21,2	32,5
80	3,4	4,8	7,7	13,2	21,5	33,2
85	3,6	5,1	8,2	14,1	22,7	34,1
90	3,7	5,2	8,4	14,3	23,2	34,6
95	4	5,5	9	15,4	24,8	34,9
99	4,1	5,7	9,3	15,8	25,5	36,2

Условия монтажа

- Клапан балансировочный устанавливается в любом монтажном положении. При этом, расположение клапана должно позволять производить удобную настройку.
- Направление потока рабочей среды должно совпадать с направлением стрелки на корпусе клапана.
- Монтаж клапанов следует производить в соответствии с требованиями СП73.13330.2012 «Внутренние санитарно-технические системы».
- Клапан балансировочный следует устанавливать в конце регулируемого контура во избежание его завоздушивания.
- При монтаже клапанов запрещается прикладывать к ним крутящие моменты, превышающие значения, указанные в таблице:

Ду	15	20	25	32	40	50
Предельный крутящий момент, Нм	30	40	50	60	70	80

Условия эксплуатации

- Изделия должны эксплуатироваться при давлении и температуре, указанных в таблице технических характеристик.

- Не допускается эксплуатация клапана со снятым или ослабленным винтом крепления рукоятки.
- Не допускается попадание на рукоятку клапана растворителей, лакокрасочных составов и прочих веществ, агрессивных к материалу рукоятки.

Условия транспортировки и хранения

- Изделия должны храниться в упаковке предприятия-изготовителя по условиям хранения 3 по ГОСТ 15150.
- Транспортировка изделий должна осуществляться в соответствии с условиями 5 по ГОСТ 15150.

Гарантийные обязательства

- Изготовитель гарантирует соответствие изделия требованиям безопасности, при условии соблюдения потребителем правил использования, транспортировки, хранения, монтажа и эксплуатации.
- Гарантия распространяется на все дефекты, возникшие по вине завода-изготовителя.
- Гарантия не распространяется на дефекты, возникшие в случаях:
 - нарушения паспортных режимов хранения, монтажа, испытания, эксплуатации и обслуживания изделия;
 - ненадлежащей транспортировки и погрузо-разгрузочных работ;
 - наличия следов воздействия веществ, агрессивных к материалам изделия;
 - наличия повреждений, вызванных пожаром, стихией, форсмажорными обстоятельствами;
 - повреждений, вызванных неправильными действиями потребителя;
 - наличия следов постороннего вмешательства в конструкцию изделия.
- Производитель оставляет за собой право внесения изменений в конструкцию, улучшающие качество изделия при сохранении основных эксплуатационных характеристик.

Внимание!

- Не прикасайтесь к работающему изделию в связи с тем, что возможен нагрев поверхностей.
- Перед началом технического обслуживания или демонтажа убедитесь, что изделие не находится под давлением и не имеет высокую температуру.

М.П.

дата продажи «___» _____ 20__ г.