

## ТЕХНИЧЕСКИЙ ПАСПОРТ И ИНСТРУКЦИЯ ПО МОНТАЖУ И ЭКСПЛУАТАЦИИ



Наименование изделия	Затвор чугунный межфланцевый с ручным редуктором
Тип	RSV40
Товарный знак	REON
Предприятие изготовитель	REON VALVES INDUSTRIAL
Место нахождения и адрес места осуществления деятельности по изготовлению продукции	Китай, Shizishan Economic Development Zone, Tongling, Anhui
Разрешительная документация	<b>EAC</b> Декларация о соответствии принята на основании протокола испытаний № ГТД/072020/12679 от 28.09.2020 г., аттестат аккредитации № РОСС RU.31112.ИЛ0038. Соответствует требованиям ТР ТС 010/2011 «О безопасности машин и оборудования».

### Описание

Дисковый поворотный затвор является арматурой общего назначения, используется в различных отраслях в качестве запорного или регулирующего устройства.

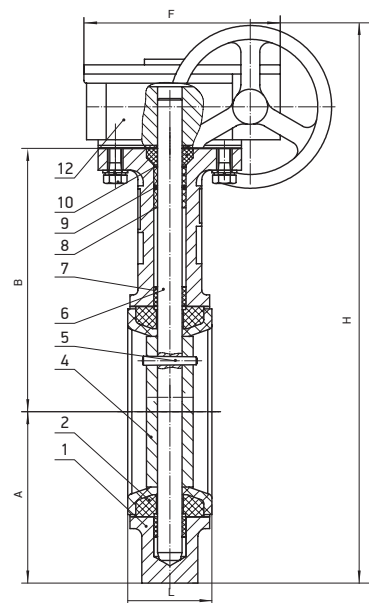
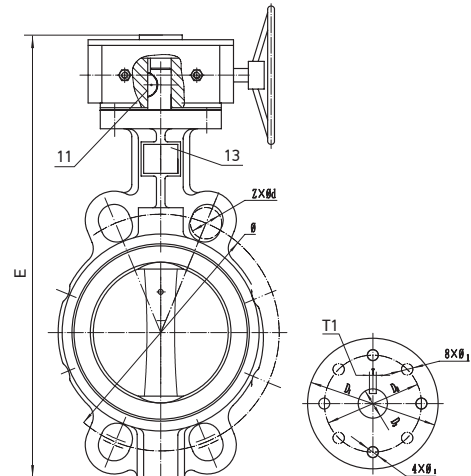
### Область применения

Дисковые поворотные затворы в основном применяются в системах холодного и горячего водоснабжения, а также в системах отопления, вентиляции и кондиционирования.

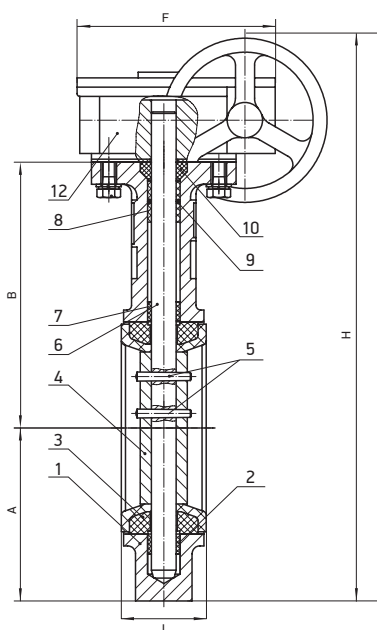
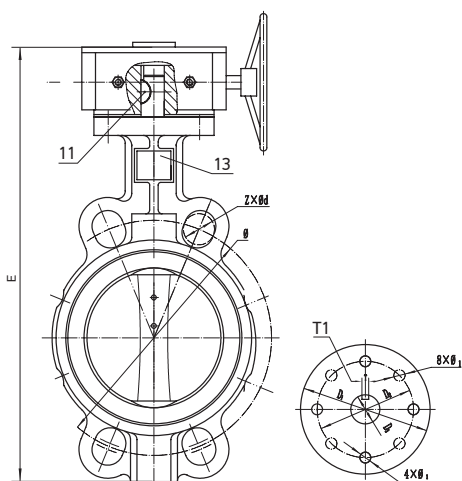
Седловое уплотнение и диск затвора устойчивы к теплоносителям на базе гликолевых и спиртовых антифризов, а также устойчивы к щелочным и нейтральным средам (воздух, азот и т.п.).

### Технические характеристики

1	Номинальный диаметр, DN	40-800 мм
2	Максимальное давление, PN	16 бар
3	Рабочая температура	От -10 °С до +95 °С
4	Максимальная температура	+120 °С (кратковременно)
5	Тип присоединения	Межфланцевый
6	Класс герметичности	A по ГОСТ 9544-2015 (двухсторонняя герметичность)
7	Ответные фланцы	Рекомендуется использовать фланцы воротниковые ГОСТ 12821-80



DN40-125

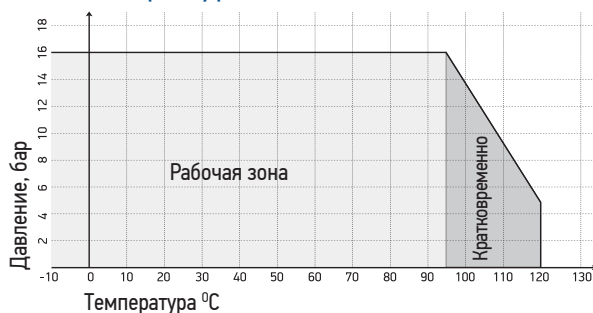


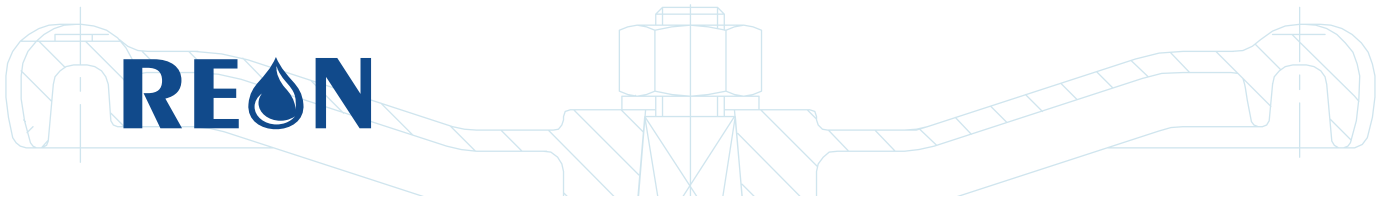
DN150-800

### Материалы конструкции

1	Корпус	DN40-250 чугун GG25 DN300-800 чугун GGG40
2	Нижний подшипник	Армированный PSF/ PCU с графитовой вставкой+PTFE
3	Седловое уплотнение	EPDM
4	Диск	Высокопрочный чугун GGG40, покрытый никелем Ni
5	Штифт	Нержавеющая сталь
6	Шток	Нержавеющая сталь
7	Подшипник	Армированный PSF/ PCU с графитовой вставкой+PTFE
8	Подшипник (2шт.)	Армированный PSF/ PCU с графитовой вставкой+PTFE
9	Уплотнительное кольцо	NBR
10	Манжета	EPDM
11	Шпонка	Нержавеющая сталь
12	Редуктор	Кованная сталь
13	Шильдик	Алюминий

### Диаграмма зависимости «Температура-Давление»





## Габаритные и присоединительные размеры

Артикул	DN	Габаритные и присоединительные размеры, мм												Масса, кг	
		L	Ø1	Z-Ød	A	B	H	E	F	D1	D2	4xØ1	D3		T1
040RSV40 050RSV40	40/50	43	125	4-Ø19	64	121	280	240	115	Ø77	Ø57	4xØ6,5	Ø12,7	3	4,9
065RSV40	65	46	145	4-Ø19	73	130	300	265	115						5,2
080RSV40	80	46	160	4-Ø19	93	151	350	300	115						5,8
100RSV40	100	52	180	4-Ø19	110	169	375	335	115	Ø92	Ø70	4xØ10,5	Ø15,8	5	7,1
125RSV40	125	56	210	4-Ø19	132	188	420	365	115	Ø92	Ø70	4xØ10,5	Ø19	5	9,0
150RSV40	150	56	240	4-Ø23	137	200	445	398	118	Ø92	Ø70	4xØ10,5	Ø19	5	9,4
200RSV40	200	60	295	4-Ø23	169	241	580	490	170	Ø115	Ø89	4xØ14,3	Ø22,2	5	17,13
250RSV40	250	68	355	4-Ø23	203	275	674	564	184	Ø115	Ø89	4xØ14,3	Ø28,6	8	24,7
300RSV40	300	78	410	4-Ø23	233	314	723	629	186	Ø140	Ø108	4xØ14,3	Ø31,8	8	36,8
350RSV40	350	78	470	4-Ø23	264	334	780	680	186						47,4
400RSV40	400	102	525	4-Ø28	315	368	938	788	538	Ø197	Ø159	4xØ21	Ø33,34	10	83,0
450RSV40	450	114	585	4-Ø28	353	402	1008	858	538	Ø197	Ø159	4xØ21	Ø38	10	94,0
500RSV40	500	127	650	4-Ø28	387	445	1089	939	538	Ø197	Ø159	4xØ21	Ø41,15	10	114,0
600RSV40	600	154	770	4-Ø31	450	507	1265	1065	538	Ø276	Ø216	4xØ23	Ø50,65	16	188,0
700RSV40	700	165	840	4-Ø33	514	632	1479	1279	578	Ø300	Ø254	8xØ18	Ø55	16	294,0
800RSV40	800	190	950	4-Ø36	560	726	1623	1423	578						366,0

Монтаж поворотных затворов следует производить только между фланцами воротниковыми (ГОСТ 12821-80)

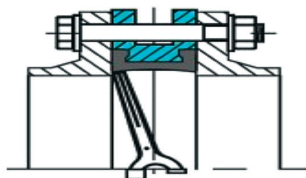


Рис. 1 (неправильно)

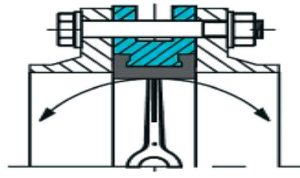


Рис. 2 (неправильно)

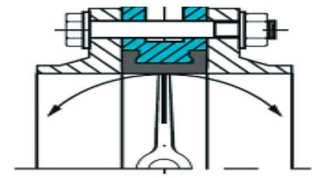


Рис. 3 (правильно)

- Использование фланцев с внутренним диаметром меньше номинального диаметра заслонки может привести к блокировке диска, что в свою очередь вызовет серьезное повреждение диска поворотного затвора (рис. 1).
- В случае использования фланцев с внутренним диаметром больше номинального диаметра затвора фланцы не будут полностью закрывать седловое уплотнение, что может привести к повреждению и деформации седлового уплотнения (рис. 2).
- Перед началом монтажа важно убедиться, что внутренний диаметр фланцев соответствует номинальному диаметру дискового поворотного затвора (рис. 3).

## Положение на трубопроводе и процесс установки

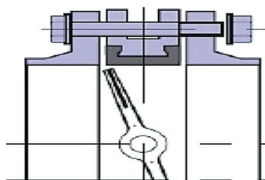


Рис. 4

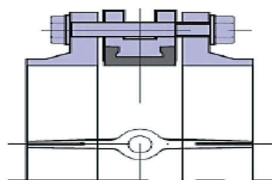


Рис. 5

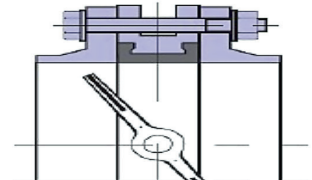


Рис. 6

- Фланцы должны располагаться плоскопараллельно по отношению друг к другу на расстоянии, обеспечивающем свободное (без лишних усилий) размещение между ними затвора.
- При установке дисковых поворотных затворов прокладки не используются.
- Для уменьшения износа седлового уплотнения и в целом увеличения срока службы поворотный затвор рекомендуется устанавливать в горизонтальном положении штока ( $\pm 30^\circ$ ), особенно при применении затворов в средах, содержащих абразивные частицы.



4. Перед установкой необходимо произвести осмотр уплотнительных поверхностей фланцев. На них не должно быть забоин, раковин, заусенцев, а также других дефектов поверхностей.
5. Перед началом монтажа диск поворотного затвора необходимо немного приоткрыть, но так, чтобы диск не выходил за корпус дискового поворотного затвора (рис. 4).
6. Отцентрируйте поворотный затвор и слегка закрутите болты (шпильки), но не затягивайте их. Откройте диск поворотного затвора до положения «полностью открыто» (рис. 5).
7. Затяните болты (шпильки) так, чтобы фланцы и корпус (металлическая часть) затвора соприкасались. Затяжка болтов на межфланцевых соединениях должна быть равномерной по всему периметру. Медленно закройте и откройте дисковый поворотный затвор. Если установка затвора была проведена правильно, затвор должен свободно открываться и закрываться (рис. 6).

## Гарантийные обязательства

- Гарантийный срок при соблюдении потребителем правил транспортировки, хранения, монтажа и эксплуатации устанавливается 12 месяцев с момента ввода в эксплуатацию, но не более 18 месяцев с момента продажи. Все вопросы, связанные с гарантийными обязательствами, обеспечивает предприятие-продавец.
- Срок службы 10 лет указан изготовителем в документации на продукцию, при условиях его эксплуатации в соответствии с правилами и рекомендациями настоящего документа, при отсутствии длительных пиковых нагрузок и других негативных факторов. Условия хранения стандартные при нормальных значениях климатических факторов внешней среды. Срок хранения изделия не установлен.

## Эксплуатация

- Изделия должны эксплуатироваться при давлении и температуре, изложенных в таблице технических характеристик.

## Внимание!

- Не прикасайтесь к работающему изделию в связи с тем, что возможен нагрев поверхностей.
  - Перед началом технического обслуживания или демонтажа убедитесь, что изделие не находится под давлением и не имеет высокую температуру.
- 
- У полностью открытого затвора положение рукоятки должно быть параллельно трубе. Если повернуть рукоятку по часовой стрелке, то, когда она будет перпендикулярна трубе, затвор будет полностью закрыт. Чтобы снова полностью открыть затвор, поверните рукоятку против часовой стрелки, пока она не станет параллельна трубе.
  - Не рекомендуется самостоятельно ремонтировать части затвора, находящиеся под давлением. Если детали под давлением повреждены или изношены, необходимо заменить затвор целиком.
  - Запрещается пользоваться сваркой на функционирующем затворе.

## Транспортировка и хранение

- Хранение и транспортировка должна осуществляться без ударных нагрузок при температуре: -40...+65 °С.
- При транспортировке корпус изделия должен быть защищен от повреждений.
- Не допускается попадание посторонних предметов внутрь или падений изделия.
- Изделие должно храниться в незагрязненном помещении и быть защищено от воздействия атмосферных осадков.

М.П.

дата продажи « \_\_\_\_ » \_\_\_\_\_ 20\_\_ г.