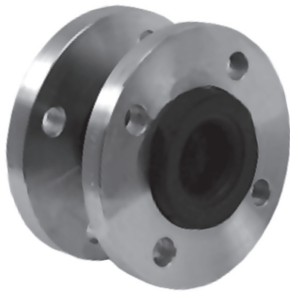


ТЕХНИЧЕСКИЙ ПАСПОРТ И ИНСТРУКЦИЯ ПО МОНТАЖУ И ЭКСПЛУАТАЦИИ



Наименование изделия	Гибкие вставки (виброкомпенсаторы) резиновые фланцевые
Тип	RSV12, RSV13
Товарный знак	REON
Предприятие изготовитель	REON VALVES INDUSTRIAL
Место нахождения и адрес места осуществления деятельности по изготовлению продукции	Китай, Shizishan Economic Development Zone, Tongling, Anhui
Разрешительная документация	EAC Декларация о соответствии принята на основании протокола испытаний № ГТД/072020/12679 от 28.09.2020 г., аттестат аккредитации № РОСС RU.31112.ИЛ0038. Соответствует требованиям ТР ТС 010/2011 «О безопасности машин и оборудования».

Описание

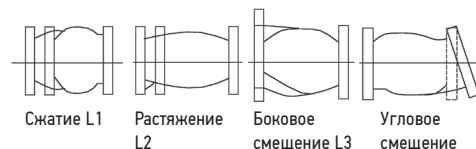
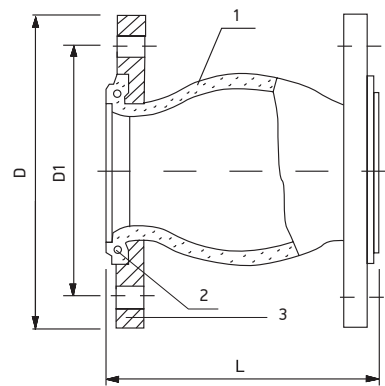
Гибкая вставка (виброкомпенсатор) является арматурой общего назначения, предназначен для снижения шума, вибрации, гидравлических ударов, для компенсации продольных, поперечных смещений, сдвига. Используется для обвязки насосов, вентиляционного оборудования, компрессорного оборудования и другого оборудования, создающего вибрацию или шум в системе.

Область применения

Гибкие вставки применяются в системах отопления, холодного и горячего водоснабжения.

Технические характеристики

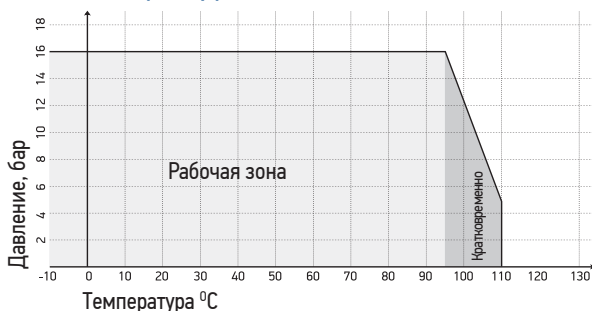
1	Номинальный диаметр, DN	32-600 мм
2	Максимальное давление, PN	10/16 бар
3	Рабочая температура	От -10°C до +95°C
4	Максимальная температура	+110°C
5	Присоединение	Фланцевое



Внимание!

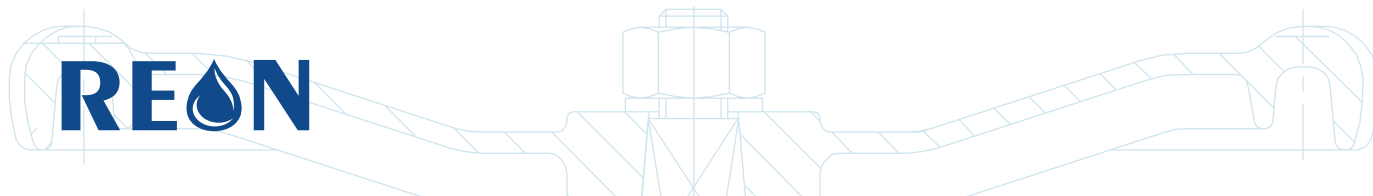
Недопустима одновременная работа компенсатора на растяжении и сдвиг.

Диаграмма зависимости «Температура-Давление»



Материалы конструкции

1	Корпус	EPDM, армирован нейлоновым шинным кордом
2	Проволочное кольцо	Стальная проволока
3	Фланец	Сталь СТ.20



Габаритные и присоединительные размеры

Артикул	DN	L	D1	D	L1 сжатие	L2 растяжение	L3 боковое смещение	Угловое смещение (изгиб)	Масса, (кг)
PN16									
032RSV12	32	95	100	140	8	4	8	15°	3,1
040RSV12	40	100	110	150	8	4	8		3,5
050RSV12	50	105	125	165	8	5	8		4,8
065RSV12	65	115	145	185	12	6	10		5,9
080RSV12	80	138	160	200	12	6	10		7,2
100RSV12	100	153	180	220	18	10	12		8,2
125RSV12	125	165	210	250	18	10	12		11,1
150RSV12	150	180	240	285	18	10	12		13,00
200RSV12	200	210	295	340	25	14	22		20,00
250RSV12	250	240	355	405	25	14	22		30,00
300RSV12	300	260	410	460	25	14	22		34,00
350RSV12	350	265	470	520	25	16	22		38,00
400RSV12	400	265	525	580	25	16	22		44,00
450RSV12	450	265	585	640	25	16	22		65,00
500RSV12	500	265	650	715	25	16	22		100,00
600RSV12	600	265	770	840	25	16	22	120,00	
PN10									
200RSV13	200	210	295	340	25	14	22	15°	20,00
250RSV13	250	240	355	405	25	14	22		30,00
300RSV13	300	260	410	460	25	14	22		34,00
350RSV13	350	265	470	520	25	16	22		38,00
400RSV13	400	265	525	580	25	16	22		44,00
450RSV13	450	265	585	640	25	16	22		65,00
500RSV13	500	265	650	715	25	16	22		100,00
600RSV13	600	265	770	840	25	16	22		120,00

Условия монтажа

- При установке гибкой вставки необходимо тщательно очистить уплотнительные поверхности и присоединительные фланцы.

Условия эксплуатации

- Гибкие вставки должны использоваться строго по назначению в соответствии с рабочими параметрами, указанными в технической документации.
- Для своевременного выявления и устранения неисправностей необходимо периодически подвергать гибкие вставки осмотру и проверке.

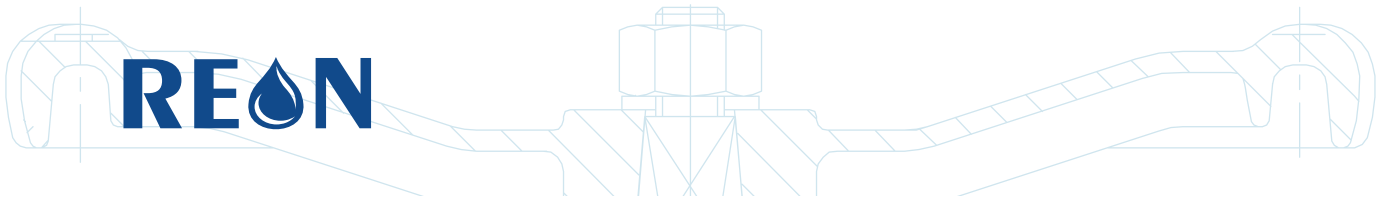
- Осмотр производится в соответствии с правилами и нормами, принятыми на предприятии.

Внимание!

Не прикасайтесь к работающему изделию в связи с тем, что возможен нагрев поверхностей.

Инструкция по монтажу

1. Соблюдать параметры, указанные в таблицах.
2. Установку гибкой вставки необходимо выполнить после закрепления трубопроводов.



- Недопустимо использование компенсатора в качестве опорной конструкции.
3. Не рекомендуется, чтобы предварительное сжатие гибкой вставки при монтаже превышало 3-5 мм.
 4. Недопустимо скручивание гибкой вставки при монтаже.
 5. Перед началом монтажа необходимо отцентрировать подводящий и отводящий трубопроводы, зафиксировав их на расстоянии не менее трех диаметров трубы от гибкой вставки.
 6. Болты должны быть установлены без прямого контакта с резиной (гайки устанавливаются на стороне, противоположной резиновым элементам – на стороне трубопровода).
 7. Исключить возможность повреждения гибкой вставки острыми краями трубы.
 8. Недопустима одновременная работа гибкой вставки на растяжение и сдвиг.
 9. При установке гибкой вставки на всасывании насоса недопустимо растяжение.
 10. При проведении сварочных работ в непосредственной близости от гибкой вставки она должна быть защищена или демонтирована.
 11. Не рекомендуется окрашивать гибкую вставку или покрывать её слоем изоляции.
 12. Хранить гибкие вставки следует в ненагруженном состоянии в сухом прохладном месте.
 13. При монтаже фланцевых вставок на уже существующий трубопровод расстояние между присоединительными фланцами трубопровода не должно превышать значение длины гибкой вставки +3 мм.
 14. Моменты затяжек гаек крепления гибких вставок:
 - для диаметров до DN80 (включительно) – 60 Нм,
 - для диаметров свыше DN80 – 80 Нм.

Условия транспортировки и хранения

- Хранение и транспортировка должна осуществляться без ударных нагрузок при температуре: -40...+65 °С.
- Изделие должно храниться в незагрязненном помещении и быть защищено от воздействия атмосферных осадков.
- При транспортировке корпус изделия должен быть защищен от повреждений.
- Условия транспортировки и хранения по группе Ж1 ГОСТ 15150-69.

Гарантийные обязательства

- Гарантийный срок при соблюдении потребителем правил транспортировки, хранения, монтажа и эксплуатации устанавливается 12 месяцев с момента ввода в эксплуатацию, но не более 18 месяцев с момента продажи. Все вопросы, связанные с гарантийными обязательствами, обеспечивает предприятие-продавец.

М.П.

дата продажи « ____ » _____ 20__ г.