

4. Порядок установки

- 4.1. Задвижки устанавливаются на трубопроводе в любом рабочем положении, кроме положений маховиком вниз. Задвижки устанавливаются в местах, доступных для обслуживания и осмотра.
- 4.2. Перед монтажом необходимо произвести расконсервацию задвижек чистой ветошью, смоченной уайт-спиритом, бензином и др., вынуть заглушки и продуть внутреннюю поверхность чистым воздухом.
- 4.3. При монтаже задвижки на трубопроводе следить за равномерностью поджатия уплотняющих прокладок.
- 4.4. После монтажа произвести проверку работоспособности задвижки. Задвижка закрывается вручную маховиком с нормальным усилием для создания плотности. Подвижные соединения должны перемещаться легко и плавно, без заеданий. Подтекание рабочей среды через прокладочные соединения устранить подтяжкой болтов. Подтекание среды через сальниковое уплотнение устранить подтяжкой сальника.
- 4.5. Рабочая среда не должна иметь примесей (песок, окалина и т.п.)

5. Техническое обслуживание.

- 5.1. В процессе эксплуатации производить наружный осмотр в сроки, установленные «Правилами безопасности систем газораспределения и газопотребления».
- 5.2. При осмотрах проверять герметичность прокладочных соединений, герметичность сальникового узла, состояние болтовых соединений.
- 5.3. Все замечания и неисправности должны быть устранены.

6. Указание мер безопасности.

- 6.1. Категорически запрещается:
 - производить работы по устранению дефектов при наличии давления рабочей среды в полости задвижки;
 - производить замену сальниковой набивки, донабивку и подтяжку сальника, подтяжку фланцевых соединений при наличии давления в системе.
- 6.2. Применение задвижек на среды и параметры не соответствующие настоящей инструкции не допускается.
- 6.3. Требования безопасности при монтаже и эксплуатации по ГОСТ 12.2.063-81

МП Семёновская типография зак. № 542 гпр. 1000 04-04-13 г.

Открытое акционерное общество
«Литейно-механический завод»



ЗАДВИЖКА
чугунная параллельная
с выдвижным шпинделем
30ч7бк

Руководство по эксплуатации

СЗ 0326 РЭ



C-RU.AB95.B. 01794

Настоящее РЭ предназначено для изучения устройства, работы и технических характеристик задвижек 30ч76к.

1. Назначение

Задвижки предназначены для установки в качестве запорного устройства на трубопроводах.

2. Технические данные

- 2.1. Тип задвижки – параллельная двухдисковая с выдвигным шпинделем.
- 2.2. Присоединение задвижки к трубопроводу – фланцевое
- 2.3. Давление номинальное $P_N=0,6$ МПа (6 кг/см²)
- 2.4. Проход номинальный DN50, DN80, DN100, DN125, DN150, DN200.
- 2.5. Рабочая среда – топливный газ
- 2.6. Температура рабочей среды не более + 100 °С
- 2.7. Температура окружающей среды от -35 °С до + 40 °С
- 2.8. Герметичность затвора соответствует классу «А» по ГОСТ 54808
- 2.9. Привод - ручной
- 2.10. Материал:

- корпусных деталей - серый чугун СЧ 20 ГОСТ 1412 – 85
- уплотнительных поверхностей – серый чугун СЧ 15 ГОСТ 1412 – 85
- 2.11. Климатическое исполнение У2
- 2.12. Условия транспортировки и хранения 5(ОЖ4) по ГОСТ 15150-69
- 2.13. Вариант защиты ВЗ-1 по ГОСТ 9.014 – 78
- 2.14. Отличительная окраска – желтая полоса на маховике.

3. Устройство и работа

- 3.1. Задвижки изготавливаются в общепромышленном исполнении.
- 3.2. Основные габаритные и присоединительные размеры указаны на рис. 1.
- 3.3. Задвижки состоят из следующих основных узлов и деталей:
 корпус – 1 шпиндель – 6
 клин – 2 маховик – 7
 диски – 3
 крышка – 4
 узел сальника – 5
- 3.4. Крышка с корпусом соединяется с помощью болтов. Герметичность осуществляется паронитовой прокладкой.
- 3.5. Вращательное движение от маховика через шпиндель преобразуется в поступательное движение дисков, которые закрывают и открывают проходное сечение корпуса.

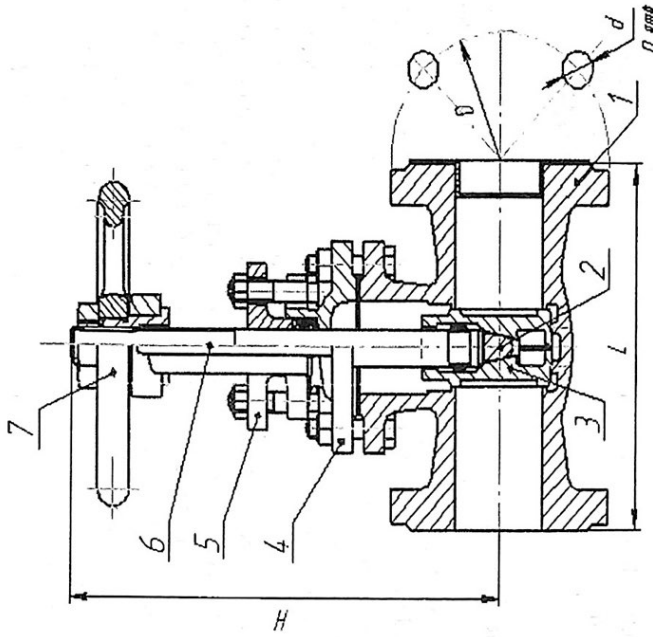


Рис.1

DN	Размеры, мм не более				Усилие на маховике		
	L	H	D	d	n	вертикальное крутящий момент (Н _М)	горизонтальное крутящий момент (Н _М)
50	180	245	125	18	4	58,8	54,88
80	210	310	160	18	4	83,3	68,4
100	230	380	180	18	8	83,3	68,4
125	255	430	210	18	8	95,96	88,2
150	280	500	240	22	8	95,96	88,2
200	330	650	295	22	8	130,34	102,9