



ТЕХНИЧЕСКИЙ  
ПАСПОРТ ИЗДЕЛИЯ:  
**ЗАТВОР ПОВОРОТНЫЙ  
ДИСКОВЫЙ**

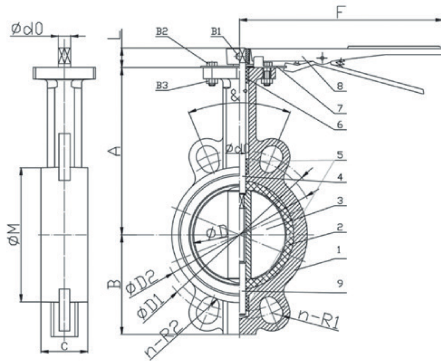
## 1. НАЗНАЧЕНИЕ И ОБЛАСТЬ ПРИМЕНЕНИЯ

- 1.1. Затворы поворотные дисковые применяются в качестве запорно-регулирующих устройств на трубопроводах для воды при температуре до 130°C и давлении до 1,6 МПа (16 кгс/см<sup>2</sup>).

## 2. ТЕХНИЧЕСКИЕ ДАННЫЕ

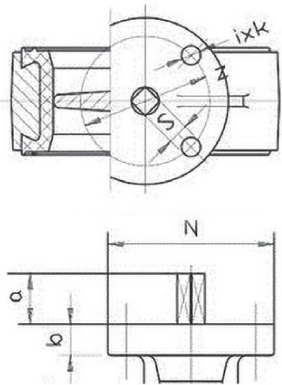
- 2.1. Присоединение затворов к трубопроводу – межфланцевое, с присоединительными размерами по ГОСТ 33259-2015. Тип привода: рукоятка и редуктор.
- 2.2. Размеры верхнего фланца соответствуют ISO 5210.

### ЗАТВОР ПОВОРОТНЫЙ С РУКОЯТКОЙ



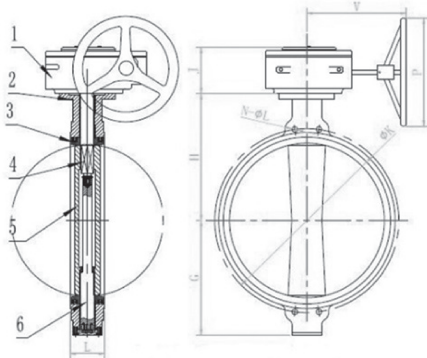
| № | Наименование           | Материал                           | Кол-во |
|---|------------------------|------------------------------------|--------|
| 1 | Корпус                 | ВЧШГ (GGG50)                       | 1      |
| 2 | Уплотнительная манжета | EPDM                               | 1      |
| 3 | Запорный диск          | Нерж. сталь (SS316) / ВЧШГ (GGG50) | 1      |
| 4 | Верхний шток           | Нерж. сталь (SS420)                | 1      |
| 5 | Втулка                 | PTFE                               | 2      |
| 6 | Уплотнительное кольцо  | NBR                                | 1      |
| 7 | Редуктор               | ВЧШГ                               | 1      |
| 8 | Рукоятка               | Углеродистая сталь                 | 1      |
| 9 | Нижний шток            | Нерж. сталь (SS420)                | 1      |

Основные габаритные и присоединительные размеры в мм.



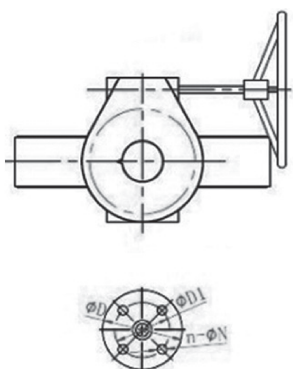
| Ду  | A   | B   | L  | F   | ØM  | C    | ØD1 | ØD2 | n/R1   | n/R2   | S     | N   | ØZ  | i x Øk | Кр.момент, Нм |
|-----|-----|-----|----|-----|-----|------|-----|-----|--------|--------|-------|-----|-----|--------|---------------|
| 40  | 121 | 60  | 32 | 215 | 75  | 33   | -   | -   | -      | -      | 9x9   | 70  | 50  | 4/8    | 20            |
| 50  | 141 | 65  | 32 | 215 | 99  | 43   | 126 | 115 | 4/10   | 4/8    | 9x9   | 70  | 50  | 4/8    | 20            |
| 65  | 151 | 72  | 32 | 215 | 109 | 45,5 | 148 | 132 | 4/10   | 4/9    | 9x9   | 70  | 50  | 4/8    | 25            |
| 80  | 159 | 86  | 32 | 215 | 127 | 45,5 | 163 | 145 | 4/10   | 4/9    | 9x9   | 70  | 50  | 4/8    | 25            |
| 100 | 177 | 104 | 32 | 250 | 156 | 51,5 | 192 | 175 | 4/10,5 | 4/10,5 | 11x11 | 90  | 70  | 4/10   | 30            |
| 125 | 191 | 125 | 32 | 250 | 185 | 55,5 | 222 | 205 | 4/12,5 | 4/10   | 14x14 | 90  | 70  | 4/10   | 40            |
| 150 | 213 | 134 | 32 | 250 | 207 | 55,5 | 252 | 228 | 4/12,5 | 4/10   | 14x14 | 90  | 70  | 4/10   | 45            |
| 200 | 236 | 160 | 45 | 370 | 269 | 60   | 310 | 290 | 4/13   | 4/11,5 | 17x17 | 125 | 102 | 4/12   | 110           |
| 250 | 271 | 195 | 45 | 370 | 310 | 68   | 355 | 350 | 4/15   | 4/12   | 22x22 | 125 | 102 | 4/12   | 150           |
| 300 | 307 | 234 | 45 | 450 | 365 | 78   | 410 | 400 | 4/14   | 4/12,5 | 22x22 | 125 | 102 | 4/12   | 245           |

### ЗАТВОР ПОВОРОТНЫЙ С РЕДУКТОРОМ



| №    | Наименование           | Материал                           | Кол-во |
|------|------------------------|------------------------------------|--------|
| 1    | Редуктор               | Чугун                              | 1      |
| 2    | Корпус                 | ВЧШГ (GGG50)                       | 1      |
| 3    | Уплотнительная манжета | EPDM                               | 1      |
| 4, 6 | Шток                   | Нерж. сталь (SS410)                | 1      |
| 5    | Запорный диск          | Нерж. сталь (SS316) / ВЧШГ (GGG50) | 1      |

Основные габаритные и присоединительные размеры в мм



| Ду  | ISO | ØD  | ØD1 | N-ØN  | G   | H   | L    | ØK  | n-ØL    | V   | P   | J   | Кр.момент, Нм |
|-----|-----|-----|-----|-------|-----|-----|------|-----|---------|-----|-----|-----|---------------|
| 150 | F07 | 90  | 70  | 4-Ø10 | 134 | 216 | 55,5 | 203 | 4-Ø12,5 | 120 | 158 | 58  | 45            |
| 200 | F10 | 125 | 102 | 4-Ø12 | 160 | 238 | 60   | 263 | 4-Ø13   | 168 | 267 | 78  | 110           |
| 250 | F10 | 125 | 102 | 4-Ø12 | 197 | 270 | 68   | 315 | 4-Ø15   | 168 | 267 | 78  | 150           |
| 300 | F10 | 125 | 102 | 4-Ø12 | 233 | 313 | 70   | 370 | 4-Ø14   | 178 | 267 | 78  | 245           |
| 350 | F12 | 150 | 125 | 4-Ø14 | 265 | 368 | 77   | 470 | 4-Ø26   | 195 | 285 | 85  | 49            |
| 400 | F14 | 175 | 140 | 4-Ø18 | 320 | 400 | 102  | 525 | 4-Ø30   | 270 | 390 | 110 | 79            |
| 450 | F14 | 175 | 140 | 4-Ø18 | 335 | 422 | 112  | 585 | 4-Ø30   | 270 | 390 | 110 | 93            |
| 500 | F16 | 210 | 165 | 4-Ø22 | 379 | 440 | 127  | 620 | 4-Ø33   | 160 | 300 | 110 | 159           |
| 600 | F16 | 210 | 165 | 4-Ø22 | 470 | 562 | 154  | 725 | 4-Ø36   | 176 | 400 | 128 | 226           |
| 700 | F25 | 300 | 254 | 8-Ø18 | 520 | 626 | 163  | 840 | 4-Ø36   | 215 | 400 | 157 | 364           |
| 800 | F25 | 300 | 254 | 8-Ø18 | 591 | 709 | 188  | 950 | 4-Ø39   | 215 | 400 | 157 | 448           |

2.3. Затворы поворотные дисковые соответствуют классу герметичности «А» по ГОСТ 9544-2015.

### **3. УСТРОЙСТВО И ПРИНЦИП РАБОТЫ ИЗДЕЛИЯ**

- 3.1. Полное закрытие затвора происходит при повороте рукоятки по часовой стрелке на угол 90° либо при вращении штурвала редуктора также по часовой стрелке. При этом диск совершает вместе со штоком вращательное движение до его полного соприкосновения с резиновой манжетой.
- 3.2. Затвор можно использовать как устройство, регулирующее поток рабочей среды. В зависимости от угла поворота запорного диска (от 0° до 90°) изменяется пропускная способность затвора (см. табл.3).
- 3.3. Для предотвращения протечек рабочей среды между корпусом затвора и штоком используются уплотнительные кольца.

### **4. УКАЗАНИЕ МЕР БЕЗОПАСНОСТИ**

- 4.1. К монтажу, эксплуатации и обслуживанию поворотных дисковых затворов допускается персонал изучивший устройство затворов, правила техники безопасности и требования настоящей инструкции.
- 4.2. На месте установки затвора должны быть предусмотрены проходы достаточные для безопасного монтажа и обслуживания.
- 4.3. Для обеспечения безопасности категорически запрещается производить работы по устранению дефектов при наличии давления рабочей среды в трубопроводе.
- 4.4. При производстве всех видов работ, должны быть предусмотрены меры, исключающие случайную подачу среды в трубопровод. В местах управления подачей среды должна быть вывешена табличка с надписью: «Не включать – работают люди».
- 4.5. Обслуживание затворов, установленных в подземных колодцах или камерах, в которых возможно скопление вредных или взрывоопасных газов, производить согласно правил технической эксплуатации и технике безопасности организации, эксплуатирующей данные колодцы и камеры.

### **5. МОНТАЖ**

- 5.1. Затворы поворотные дисковые могут устанавливаться на трубопроводе в любом положении.
- 5.2. При монтаже затвора запорный диск должен находиться в полуоткрытом состоянии. Монтаж затвора в закрытом положении может вызвать блокировку диска из-за деформации манжеты.
- 5.3. Установка дополнительных прокладок между затвором и ответными фланцами запрещена.
- 5.4. Монтаж затвора на фланцы несоответствующего размера запрещен.
- 5.5. Перед установкой затвора ответные фланцы должны быть тщательно очищены от грязи, песка, окалин и др.
- 5.6. Затяжку болтовых соединений производить равномерно с усилием, исключающим чрезмерное сжатие и перекося соединения до контакта металлического корпуса к зеркалу фланца.
- 5.7. Устанавливаемый затвор необходимо подвергнуть осмотру, проверить состояние запорного диска и манжеты. Проверку работоспособности затвора производить путем трехкратного открытия и закрытия.
- 5.8. Затвор не должен испытывать нагрузок от трубопровода (изгиб, сжатие, растяжение, кручение, перекося, вибрации, не соосность патрубков, неравномерность затяжки крепежа).
- 5.9. При гидравлическом испытании трубопровода на прочность и герметичность, затворы должны находиться в полностью открытом состоянии.

### **6. УСЛОВИЯ ХРАНЕНИЯ И ТРАНСПОРТИРОВКИ**

- 6.1. Затворы могут транспортироваться любым видом транспорта. При этом установка затворов на транспортные средства должна исключать возможность механических повреждений, внутренние поверхности должны быть защищены от загрязнения.
- 6.2. При транспортировке и хранении затвор должен быть в положении неполного закрытия, т.е. запорный диск должен неплотно соприкасаться с поверхностью манжеты – без деформации резины
- 6.3. При погрузке и разгрузке строповку затворов следует производить за корпус.

### **7. ЭКСПЛУАТАЦИЯ И ТЕХНИЧЕСКОЕ ОБСЛУЖИВАНИЕ**

- 7.1. Затворы поворотные дисковые должны использоваться строго по назначению в соответствии с указанием в технической документации.
- 7.2. Рабочая среда – вода не должна содержать твердых частиц и должна соответствовать СанПиН 2.1.1.4.1074.
- 7.3. Во время эксплуатации следует производить периодические осмотры и технические освидетельствования в сроки, установленные правилами и нормами организации эксплуатирующей трубопровод.
- 7.4. При техническом обслуживании необходимо соблюдать меры безопасности, указанные в разделе 4 настоящего документа.
- 7.5. При осмотрах проверить: общее состояние затвора, состояние крепежных соединений, герметичность уплотнений штока.
- 7.6. При техническом освидетельствовании, а также после ремонта, затворы подвергаются внутреннему осмотру и гидравлическому испытанию.
- 7.7. Все обнаруженные неисправности должны быть устранены.



## 8. УТИЛИЗАЦИЯ

8.1. Утилизация изделия (переплавка, захоронение, перепродажа) производится в порядке, установленном Законами РФ от 04 мая 1999 г. № 96ФЗ «Об охране атмосферного воздуха» (в редакции от 01.01.2015), от 24 июня 1998 г. № 89-ФЗ (в редакции от 01.02.2015г) «Об отходах производства и потребления», от 10 января 2002 № 7-ФЗ «Об охране окружающей среды» (в редакции от 01.01.2015), а также другими российскими и региональными.

## 9. УСЛОВИЯ ХРАНЕНИЯ И ТРАНСПОРТИРОВКИ

9.1. Изготовитель гарантирует соответствие товара настоящему паспорту при соблюдении Потребителем условий эксплуатации, транспортировки и хранения. Гарантийный срок эксплуатации 7 лет на корпус и 2 года на внутренние детали РД со дня отгрузки потребителю. Гарантийные обязательства распространяются на все дефекты, возникшие по вине завода-изготовителя.

9.2. Гарантия не распространяется на дефекты, возникшие в случаях:

- нарушения паспортных режимов хранения, монтажа, испытания, эксплуатации и обслуживания изделия;
- наличия следов воздействия веществ, агрессивных к материалам изделия;
- наличия повреждений, вызванных пожаром, стихией, форс-мажорными обстоятельствами;
- повреждений, вызванных неправильными действиями потребителя;
- наличия механических повреждений или следов вмешательства в конструкцию изделия.

# ГАРАНТИЙНЫЙ ТАЛОН

КОЛИЧЕСТВО ШТ. \_\_\_\_\_

ДАТА ВЫДАЧИ ДОКУМЕНТА \_\_\_\_\_

ПОДПИСЬ \_\_\_\_\_

ОТК \_\_\_\_\_

ШТАМП  
ТОРГУЮЩЕЙ (ПОСТАВЛЯЮЩЕЙ)  
ОРГАНИЗАЦИИ

